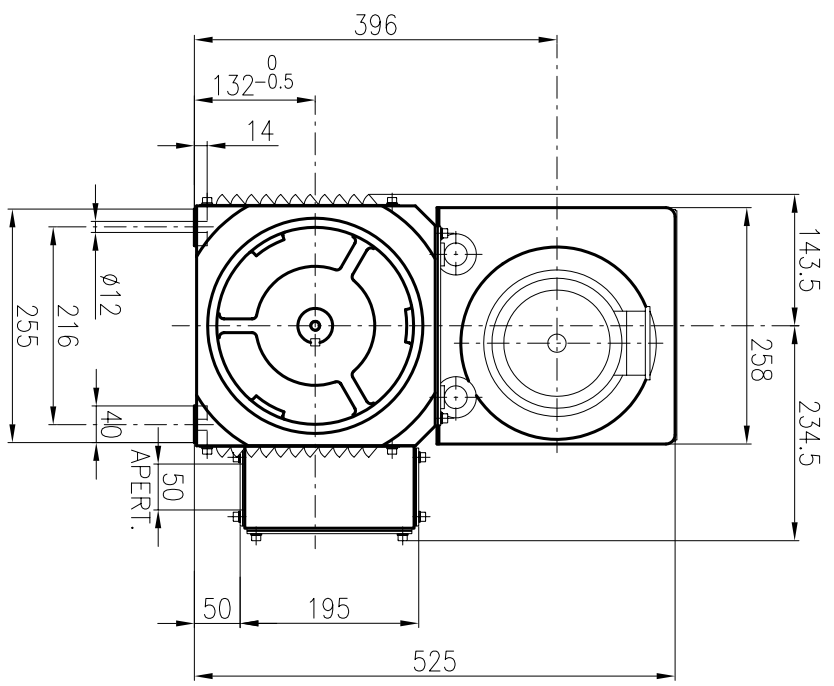
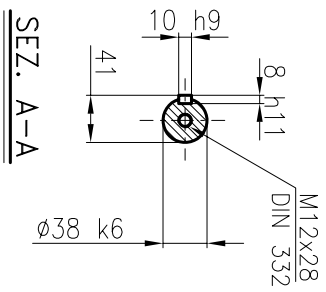
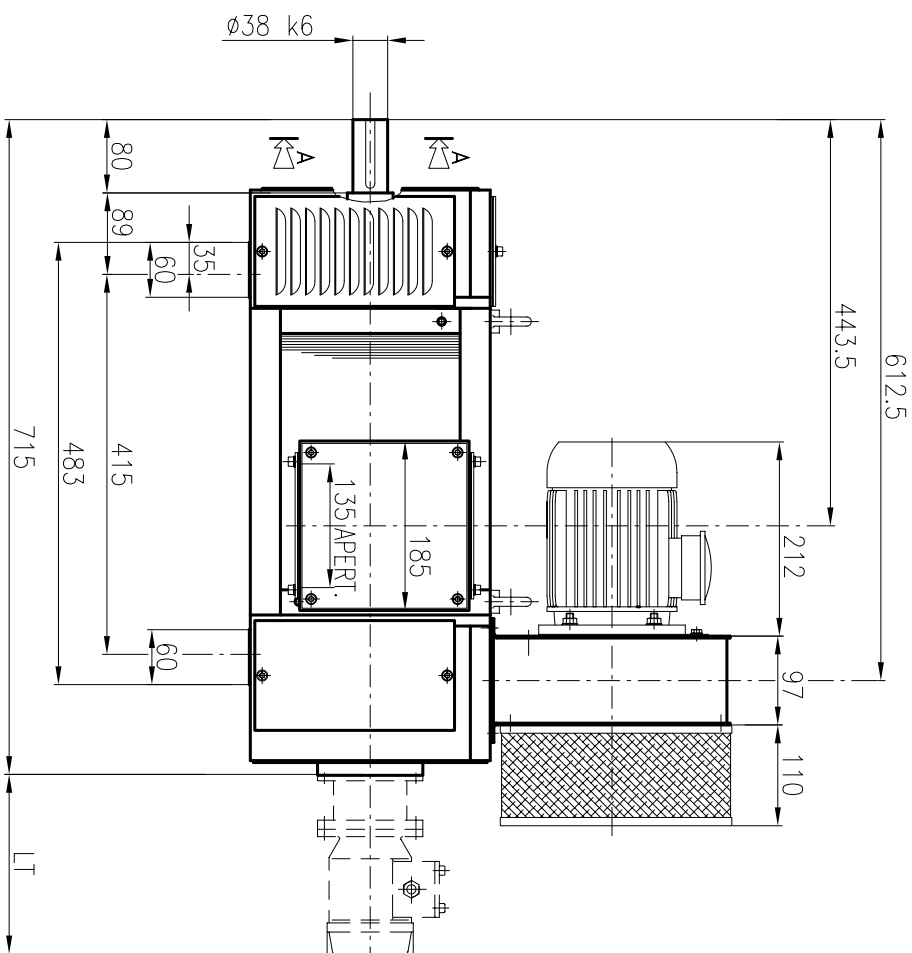


MASSA TOTALE MOTORE
TOTAL WEIGHT MOTOR
MASSE TOTALE MOTEUR

= 170 kg

MOMENTO DI INERZIA
MOMENT OF INERTIA
MOMENT D'INERTIE

= 0.10 kgm²



Modifiche :

OUTLINE D.C. MOTOR TYPE **P 132 K (N) L 2** PVA/B3
 TERMINAL BOX ON THE RIGHT SIDE DRIVE END VIEW
 IC 06 - IM1001 - IP 23 S

ENCOMBREMENT MOTEUR A C.C. TYPE **P 132 K (N) L 2** PVA/B3
 BOITE A BORNES A DROITE VUE COTE ENTRAINEMENT
 IC 06 - IM 1001 - IP 23 S

INGOMBRO MOTORE A C.C. TIPO **P 132 K (N) L 2** PVA/B3
 SCATOLA CAVI A DESTRA VISTA L.A.
 IC 06 - IM 1001 - IP 23 S

A TERMINI DI LEGGE CI RISERVAMO LA PROPRIETA' DI QUESTO DISEGNO CON IL DIVIETO DI RIPRODURLO O DI RENDERSILO NOTO A TERZI SENZA LA NOSTRA AUTORIZZAZIONE.



N° DIS.
DRAW. N°

R

38

6

01

700

0



1 : 1



Firma

Disegn.

04 /

Controll.

9 /

Visto

MOD.