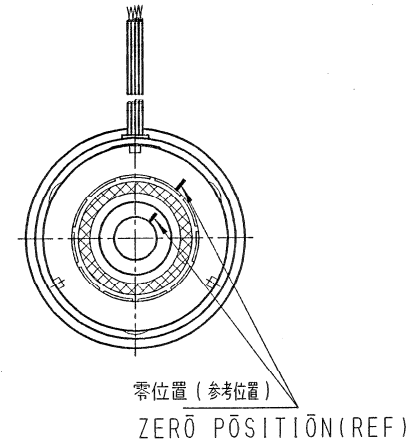
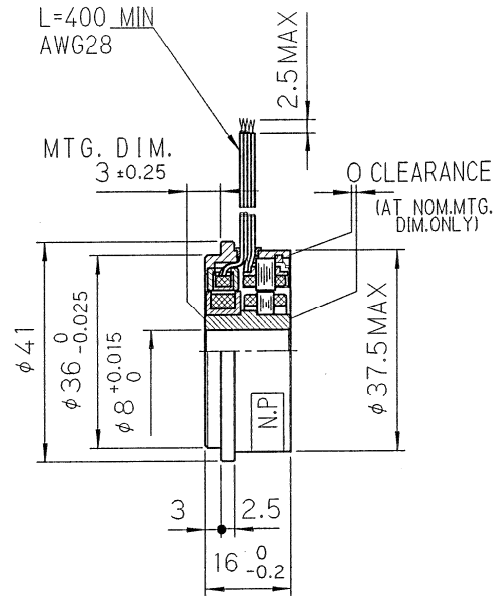
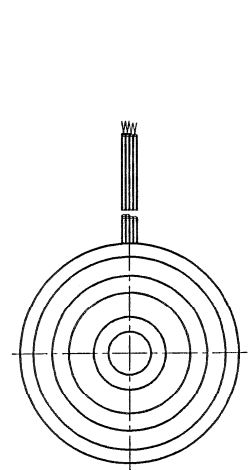


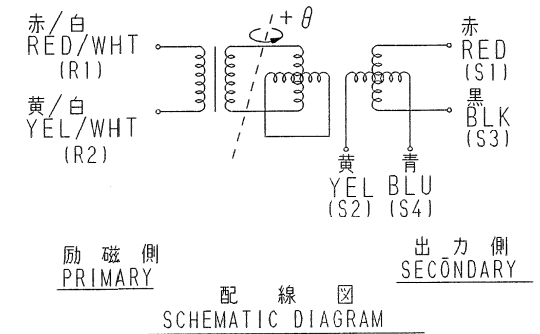


項目 CHARACTERISTICS	仕様 SPECIFICATIONS	備考 REMARKS
機能 FUNCTION	1X-BRX	
入力電圧 INPUT VOLTAGE	AC 10Vrms 4.5kHz	
励磁側 PRIMARY	RÖTÖR	
変圧比 (K) TRANSFORMATION RATIO	0.5 ± 10%	
電気誤差 ELECTRICAL ERROR	±10% MAX	
残留電圧 (総合値) RESIDUAL VOLTAGE (TOTAL)	20 mVrms MAX	
位相ずれ PHASE SHIFT	+8° NÖM	
入力インピーダンス INPUT IMPEDANCE	Z <sub>RÖ</sub> 90 + j180 Ω NÖM	※ 201 Ω NÖM
出力インピーダンス OUTPUT IMPEDANCE	Z <sub>SÖ</sub> 220 + j350 Ω NÖM	ATθ=0° (S1-S3)
	Z <sub>SS</sub> 210 + j300 Ω NÖM	ATθ=0° (S1-S3)
直流抵抗 D.C. RESISTANCE	ロータ RÖTÖR 46 Ω REF	
	ステータ STATÖR 120 Ω REF	
耐電圧 DIELECTRIC STRENGTH	AC 500V 60 S	60(50) Hz
絶縁抵抗 INSULATION RESISTANCE	100 MΩ MIN	DC 500 V
重量 WEIGHT	0.18 Kg MAX	
許容回転数 MAX OPERATING SPEED	10,000 min <sup>-1</sup>	
動作温度範囲 OPERATING TEMP. RANGE	-55°C ~ +155°C	

REVISIONS		
No.	DESCRIPTION	DATE / SIGN
第6版	入力インピーダンス絶対値追記 NOTE:8, 製造番号削除	97. 2.30
第7版	NOTE:7 訂正	97. 5.14
第8版	NOTE:7 訂正 検査項目追加	98. 4.10



- NÖTE: 1. DIMENSÖN: mm  
 2. ( ) 内寸法は参考値である。 DIMENSÖN IN ( ) IS REFERENCE.  
 3. 指定なき寸法公差 ±0.5mm とする。 UNLESS ÖTHERWISE SPECIFIED, TÖLERANCE IS ±0.5mm.  
 4. 出力電圧方程式 ÖUTPUT EQUATÖN  
 $E_{S1-S3} = K E_{R1-R2} \cos \theta$   
 $E_{S2-S4} = K E_{R1-R2} \sin \theta$   
 +θ: 取付フランジ側から見てロータCCW回転時。  
 RÖTÖR IS CCW RÖTATION VIEWED FRÖM MÖUNTING FLANGE END.  
 5. 零位置 ZERÖ PÖSITÖN  
 ロータとステータ零マークの機械的なずれは ±10° 以内のこと。(中1)  
 THE ZERÖ MARK OF RÖTÖR AND STATÖR ARE AT SAME PÖSITÖN WITHIN A MECHANICAL TÖLERANCE ±10 DEGREES MAX. (WIDTH 1)  
 6. 取付側の巻線は機械的損傷に耐えうる様保護すること。  
 WINDINGS ÖF MÖUNTING SIDE TÖ BE PRÖTECTED AGAINST MECHANICAL DAMAGE.  
 7. 通常検査項目は○印項目のみとする。ただし、○印項目以外は個別要求による。(※Z<sub>RÖ</sub> は絶対値にて測定)  
 Ö ITEM SHÖULD BE MEASURED AS NÖRMAL INSPECTÖN.  
 ANÖTHER ITEMS ARE MEASURED IN CASE ÖF CUSTOMER'S REQUEST.  
 (※Z<sub>RÖ</sub> IS ABSÖLUTE VALUE)



MFG No. 026200014K40

DSD	DATE 93.12.14	MODEL NO. TS2620N271E14	TITLE
CHD	SCALE 1/1	3RD ANGLE PROJECTION	ブラシレスレゾルバ BRUSHLESS RESÖLVER
APPD	DWG NO. 026200014S30	3 4 5 6 7 8 9 10 11 12	SHEET

4S