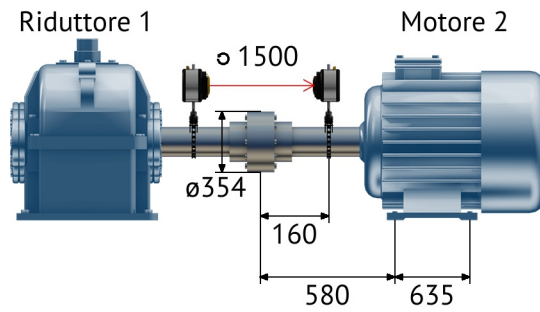


Informazione allineamento macchina

ID macchina: Burgo sora Shark 4000 (lato sora)

Dimensioni

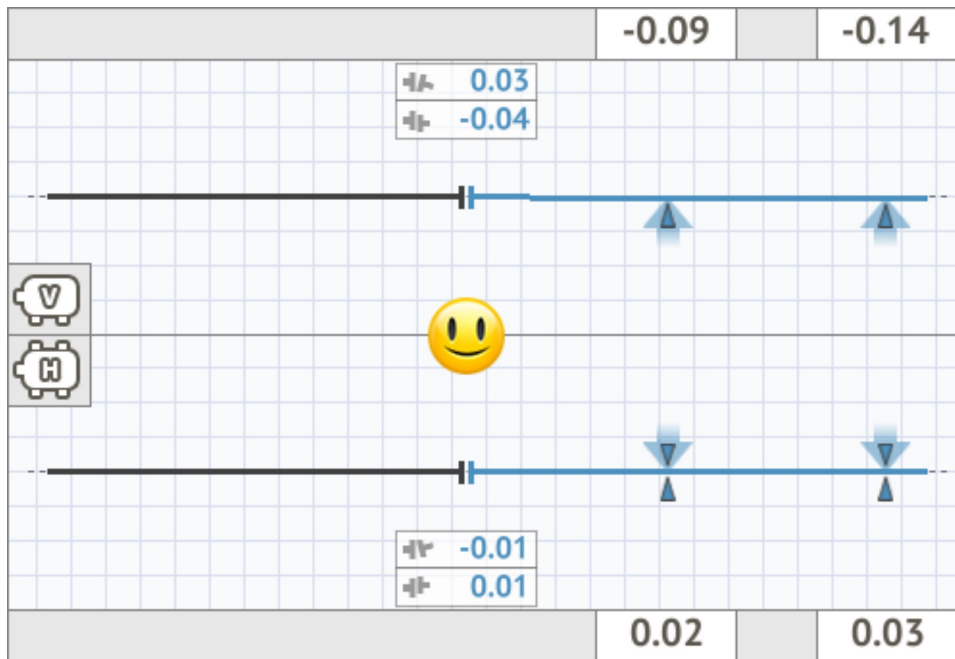
mm


Misurazione

mm

Giunto #1

	Data	Tipo	V		H	
			\mp	\mp	\mp	\mp
	05.03.2025 12:51:36	IntelliSWEEP	-0.11	-0.25	0.00	0.05
	05.03.2025 12:52:36	Multipunto	-0.12	-0.24	-0.00	0.05
	05.03.2025 13:44:34	IntelliSWEEP	0.07	0.09	0.02	-0.01
✓	05.03.2025 13:47:57	IntelliSWEEP	0.03	-0.04	-0.01	0.01



Giunto #1 tolleranza tipo: Combinato 50 Hz & 60Hz

05.03.2025