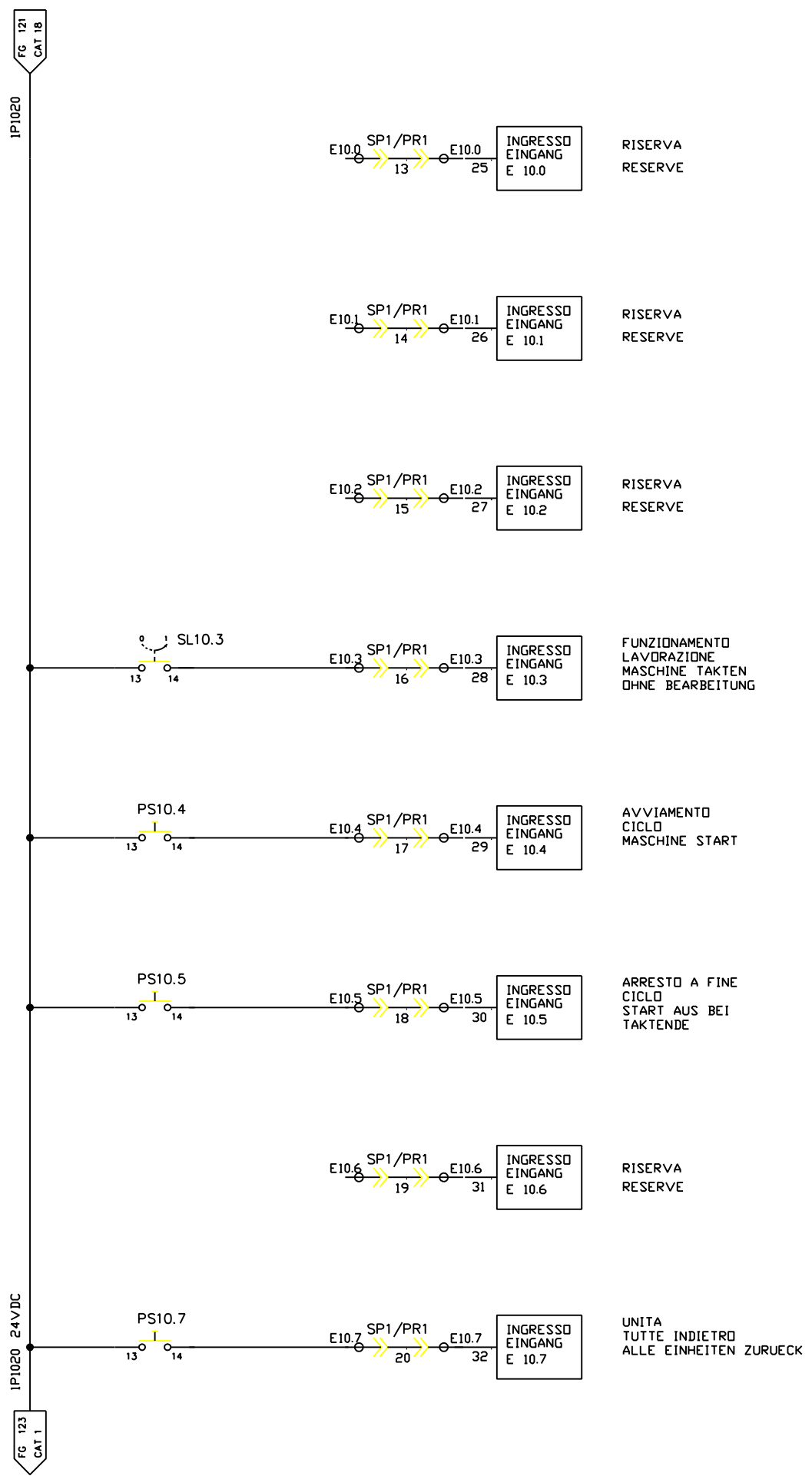


1
2
3
4
5
6
7
8
9
10
11
12
13
14
15
16
17
18



FMA	DIS. N. : 31239.80017	MACCHINA/IMPIANTO : FMA 453		ORDINE : 30.007629	HAUPTPULT-EINGANGSSIGNALE	HP 122
	CAD : AUTOCAD 10	LAVORAZIONE : ALBERO MOTORE		COMMESSA :		
	N. FILE : F453_122	DENOMINAZIONE : TRASFERTA		ESECUTORE :	CONSOLLE PRINCIPALE INGRESSO	ARMADIO 7
	PDS. ARCH.:	DATA : 07.04.1993	AGG. : a b			