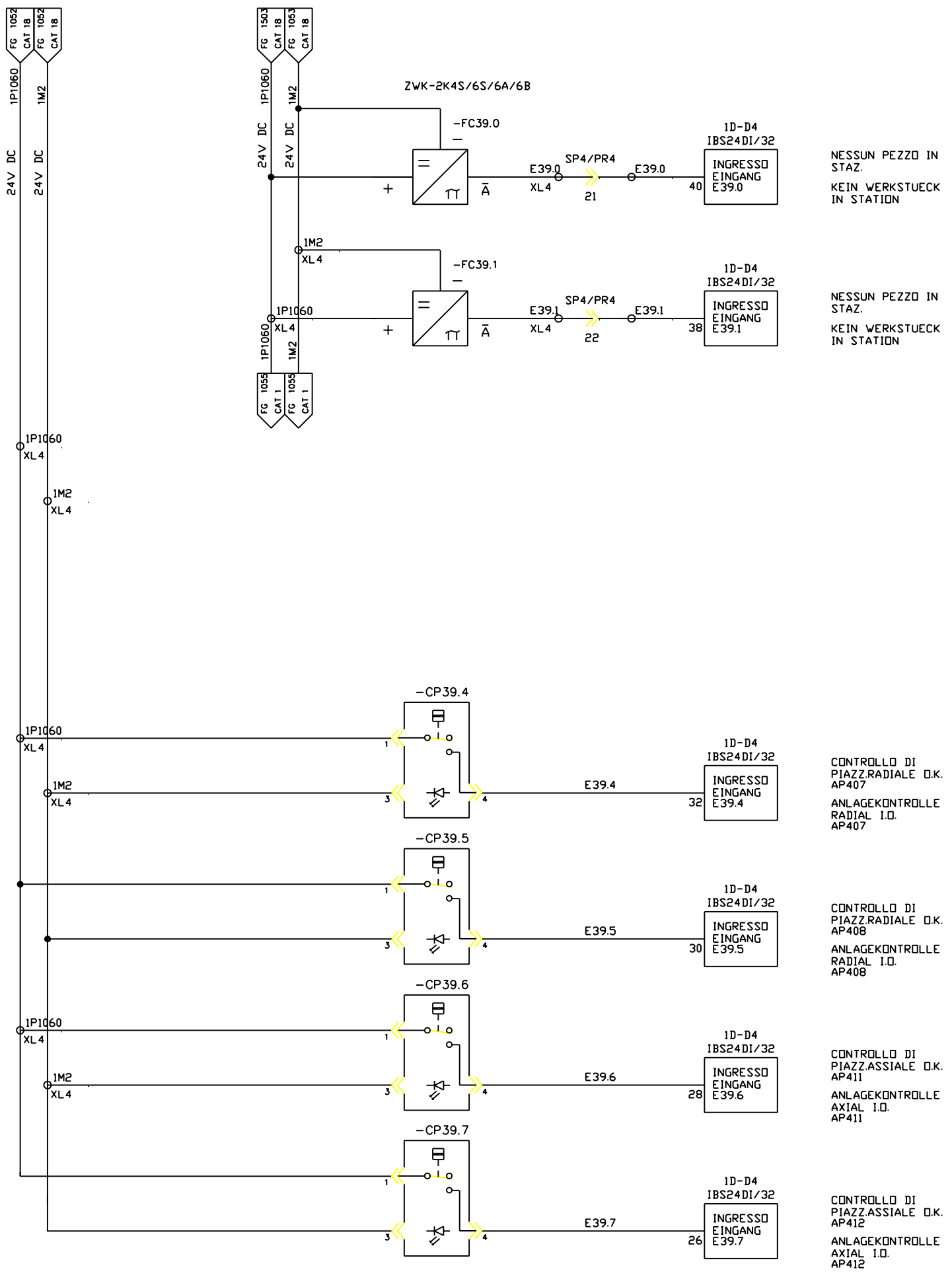


1  
2  
3  
4  
5  
6  
7  
8  
9  
10  
11  
12  
13  
14  
15  
16  
17  
18



<b>FMA</b>	DIS. N. 31239.05816	MACCHINA/IMPIANTO : FMA 453	ORDINE : 30.007629	DISP. DI BLOCCAGGIO PEZZO	4S	1054
	CAD : Autocad 10	LAVORAZIONE : ALBERO	COMMESSA :	WERKSTUECK-SPANNEINRICHTUNG		
	N. FILE : 4B1054	DENOMINAZIONE : TRASFERTA	ESECUTORE : TP/BR	UNITA	4B	SEGUE
	POS. ARCH. :	DATA : 25.10.00	AGG. : a b	BP		