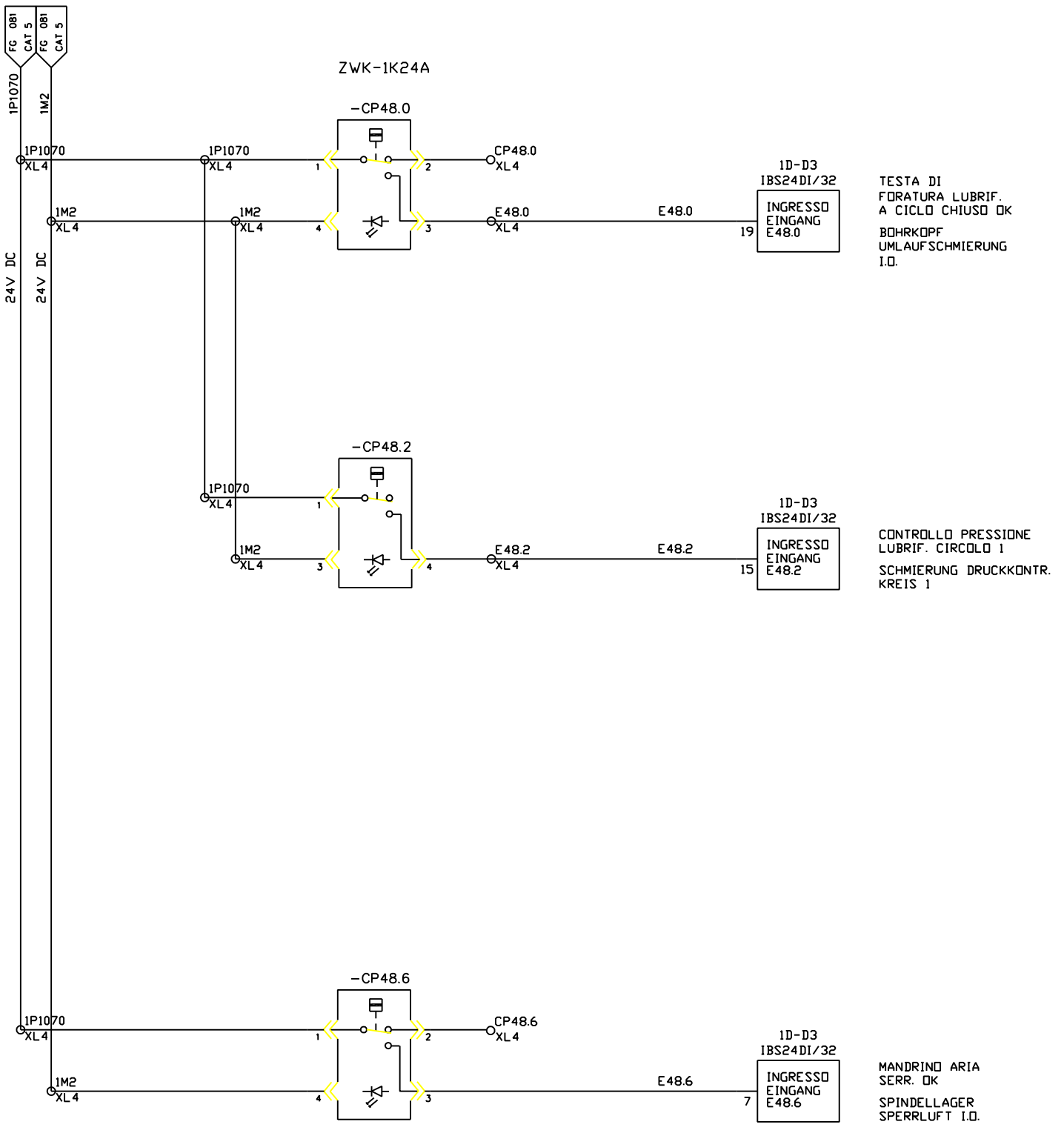


1
2
3
4
5
6
7
8
9
10
11
12
13
14
15
16
17
18

ZWK-1K24A



TESTA DI FORATURA LUBRIF. A CICLO CHIUSO OK
BOHRKOPF UMLAUF SCHMIERUNG I.O.

CONTROLLO PRESSIONE LUBRIF. CIRCOLO 1
SCHMIERUNG DRUCKKONTR. KREIS 1

MANDRINO ARIA SERR. OK
SPINDELLAGER SPERRLUFT I.O.

FMA

DIS. N.	31239.14818	MACCHINA/IMPIANTO :	FMA 453	ORDINE :	30.007629	LUBRIF. SCHMIERUNG	24A	FOGLIO 1050		
CAD	:Autocad 10	LAVORAZIONE :	ALBERO MOTORE	COMMESSA :						
N. FILE	: 24A1050	DENOMINAZIONE :	TRASFERTA	ESECUTORE :	HET				UNITA	SEGUE
POS. ARCH.:		DATA : 27.10.00	AGG. : a b						24A	

BP